

# 功分器/合路器

3 Way-0° 50Ω 700to 2400 MHz OPD700-2400-3-S

## 性能

- 宽带, 700 to 2400 MHz
- 良好的隔离度, 25 dB typ.
- 良好的输入驻波比, 1.3 typ.
- 良好的输出驻波比, 1.1 typ

## 应用

- 蜂窝技术
- PCN
- 测试设备

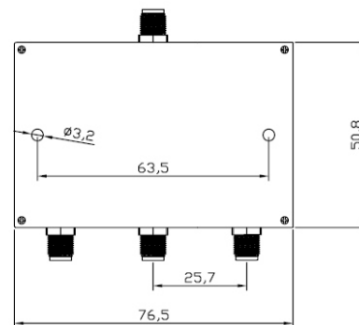
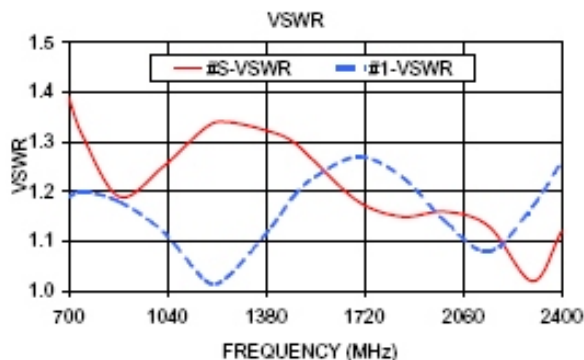
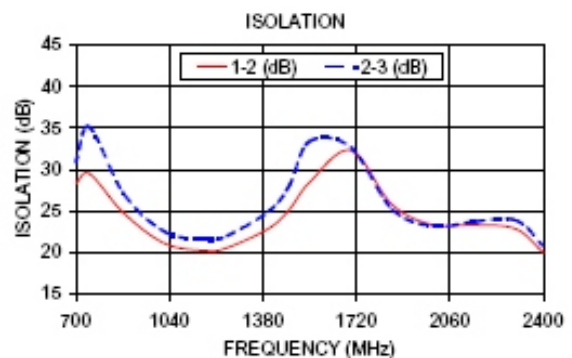
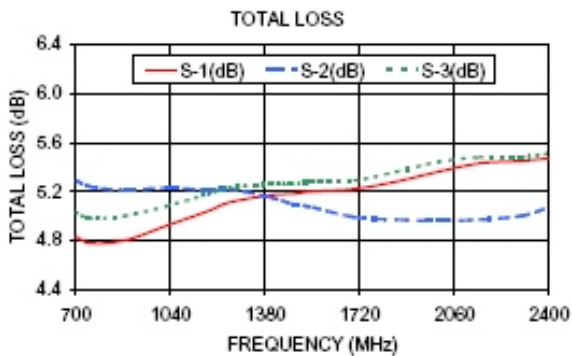
## 最大额定值

工作温度	-40° C to 85° C
储存温度	-55° C to 100° C
输入功率	1W max.
内部损耗	0.250W max.

如果超出这而限制可能造成永久性损害。



技术性能指标			
1	频率	700-2400MHz	
2	插入损耗 (最大)	0.5-1.2dB	ABOVE 4.8 dB
3	隔离 (最小)	17dB	25 dB Max.
4	相位平衡 (最大)	8.0	
5	幅度平衡 (最大)	0.9dB	
6	驻波比 (最大)	1.39:1	
7	最大功率	10watt	
8	接头形式	SMA	
9	阻抗	50 Ohm	



外形图