

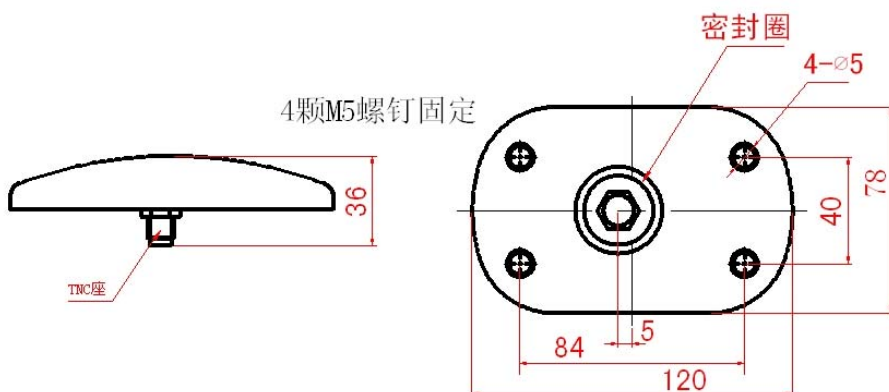


型号: OGGBA-40/ OGGBA-46

GPS/GLONASS/北斗一代航空型天线

GPS L1/ GLONASS L1

放大器增益: 40dB/46dB



技术参数

工作频率	1575.42±5MHz (GPS L1) 1602±8MHz (GLONASS L1) 2491.75±4MHz
方向图	方位面 全向; 垂直面 半球;
LNA增益	40±2dB (或者46±2dB)
极化	右旋圆极化
轴比	<4dB
噪声系数	1.5dB
输出阻抗	50Ω
电压驻波比	≤2: 1
电源	5~12VDC; 电流 ≤50mA
输出接口	TNC
工作温度	-40℃ ~ +85℃
储存温度	-55℃ ~ +85℃
重量	200g
外形尺寸	120mm×78mm×36mm
安装方式	螺钉

北京航威大洋微波科技有限公司

电话: +86-60290088

传真: +86-10-60290088

http://www.oceanmicrowave.com

E-mail: sales@oceanmicrowave.com