

GPS 航空型双频天线



产品特点

- 1 GPS L1/L2 航空型天线，是一种高增益、外型扁平的抗干扰双星天线。
- 2 该天线工作在 L1 和 L2 频段，具有体积小、外观精美、高精度和灵敏度、低功耗、高可靠性等诸多方面的优异特性，极大提高了对高速运动载体定位的精度和速度。
- 3 可与多种 GPS 接收机配套使用，广泛应用于导航调度、跟踪监测、测控以及军事等领域。尤其适用于高速移动的系统领域，如：航空等。

性能指标

工作频率： GPS L1 (1575.42MHz±10MHz)
GPS L2 (1227.6MHz±10MHz)

天线垂直面电平方向图：

$\theta = 0^\circ$ (接收面垂直方向)	6dBic (L1)	5dBic (L2)
$0^\circ < \theta \leq 70^\circ$	-1dBic (L1)	-2dBic (L2)
$70^\circ < \theta \leq 85^\circ$	-5dBic (L1)	-6dBic (L2)
$85^\circ < \theta \leq 90^\circ$	-5dBic (L1)	-6.5dBic (L2)

带外抑制：

$f_c \pm 50\text{MHz}$ ：	28dB (L1)	32dB (L2)
$f_c \pm 150\text{MHz}$ ：	50dB (L1)	50dB (L2)

驻波比： $\leq 2:1$

极化：右旋圆极化

内置 LNA 增益： L1 30dB±2dB
L2 27dB±2dB

噪声： $\leq 1.6\text{dB}$

工作电压： $5 \pm 0.5\text{V DC}$

工作电流：40mA

输出阻抗： 50Ω

L1-L2 传播延时差： $\leq 5\text{n 秒}$

接头：TNC 座

工作温度： $-40^\circ\text{C} \sim +85^\circ\text{C}$

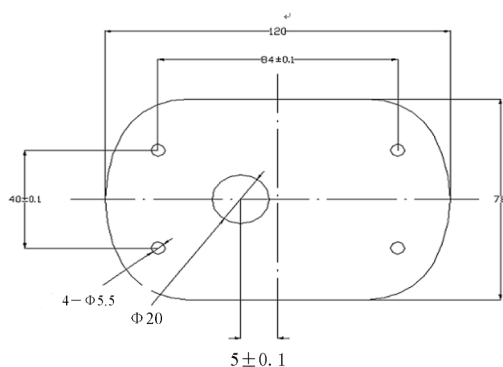
储存温度： $-55^\circ\text{C} \sim +85^\circ\text{C}$

重量： $\approx 300\text{g}$

外型尺寸： $120 \times 78 \times 40\text{mm}$



安装说明



北京办事处