

GPS 航空型单频高增益天线



产品特点

- 1 GPS L1 航空型单频高增益天线，是一种高增益、外型扁平的抗干扰天线。
- 2 该天线工作在 L1 频段，具有体积小、外观精美、高精度和灵敏度、低功耗、高可靠性等诸多方面的优异特性，极大提高了对高速运动载体定位的精度和速度。
- 3 可与多种 GPS 接收机配套使用，广泛应用于导航调度、跟踪监测、测控以及军事等领域。尤其适用于高速移动的系统领域，如：航空等。

性能指标

工作频率： GPS L1 (1575.42MHz ± 5MHz)

方向图：

方位面： 全向

垂直面： 半球

驻波比： ≤1.5: 1

天线增益： 5dBic

极化： 右旋圆极化

轴比： ≤3dB

内置 LNA 增益： 48 ± 2dB

噪声： ≤1.7dB

带外抑制： ≥28dB@ $f_0 \pm 100\text{MHz}$

工作电压： 5 ± 0.5V DC

工作电流： ≤30mA

输出阻抗： 50Ω

接头： TNC 座

工作温度： -40°C ~ +85°C

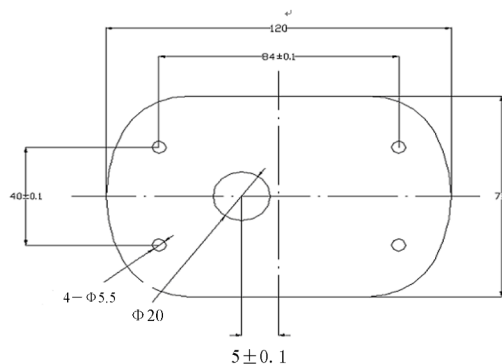
储存温度： -55°C ~ +85°C

重量： ≈ 200 g

外型尺寸： 120mm × 78mm × 36mm



安装说明



北京办事处