

双星天线



产品特点

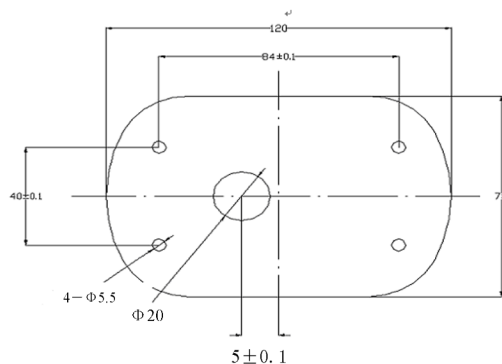
- 1 GPS/GLONASS 航空型天线，可以同时接收美国 GPS 卫星和俄罗斯 GLONASS 卫星定位信号，是一种高增益、外型扁平的抗干扰双星天线。
- 2 该天线具有体积小巧、外观精美、高精度和灵敏度、低功耗、高可靠性等诸多方面的优异特性，极大提高了对高速运动载体定位的精度和速度。
- 3 该天线可与多种 GPS/GLONASS 接收机配套使用，广泛应用于导航调度、跟踪监测、测控以及军事等领域。尤其适用于高速移动的系统 and 领域，如：航空等。
- 4 结构：由微带贴片天线与 LNA 组成

性能指标

工作频率：	GPS L1 (1575.42MHz±5MHz) GLONASS L1(1602MHz±10MHz)
方向图：	方位面：全向 垂直面：半球
驻波比：	≤1.5: 1
极化：	右旋圆极化
轴比：	≤4dB
内置 LNA 增益：	33±2dB
噪声：	≤2dB
带外抑制：	≥20dB@ f±100MHz
工作电压：	5±0.5V DC
工作电流：	20mA
输出阻抗：	50Ω
接头：	TNC 座
工作温度：	-40℃~+85℃
储存温度：	-55℃~+85℃
重量：	≈ 200 g
外型尺寸：	120×78×36mm



安装说明



北京办事处